

**Modulaire bereidingsapparatuur  
Thermaline 90 - Onderbouw oven,  
elektrisch, h 800**

ARTIKEL \_\_\_\_\_

MODEL \_\_\_\_\_

NAAM \_\_\_\_\_

SIS \_\_\_\_\_

AIA \_\_\_\_\_



589611 (MC8ADAJOAO)

ONDERBOUW OVEN 2/1GN,  
elektrisch, h 550 mm**Omschrijving****Product Nr.** \_\_\_\_\_

Statische elektrische onderbouw oven, voor het plaatsen van Thermaline 90 topmodel units van 250 mm hoog, de totale hoogte wordt 800 mm. Bak- en braadoven van 5 kW met roestvrijstalen ovenkamer 575x700x300 mm met geribde geëmailleerde bodemplaat. Het 2 mm dikke bovenblad en de uitwendige beplating zijn vervaardigd van roestvrijstaal AISI304. 2 paar uitneembare U-vormige geleiders voor 2/1 gastronom. Onder- en bovenwarmte thermostatisch regelbaar (60 - 300°C), het boven verwarmingselement is tevens als grill te gebruiken. Dubbelwandige ovendeur met 40 mm isolatie. Inclusief verchroomd ovenrooster 2/1GN. Oververhitting beveiliging voor de oven. Gladde oppervlakken voor eenvoudige reiniging. IPX5 waterdicht.

**Uitvoering**

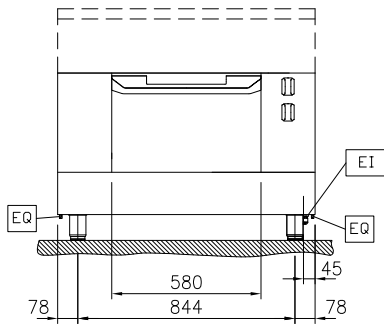
- Bescherming tegen oververhitting: een temperatuursensor schakelt de stroom uit in geval van oververhitting.
- IPX5 waterdichtheid gecertificeerd.
- Ovendeur met 40 mm warmte isolatie.
- Alle belangrijke componenten zijn eenvoudig bereikbaar vanaf de voorzijde.
- Metalen bedieningsknoppen met hygiënische siliconen softgrip voor eenvoudige bediening en reiniging. Het speciale ontwerp van de knoppen voorkomt het binnendringen van vuil en water.
- Ergonomische bedieningsknoppen met siliconen softgrip voor eenvoudige bediening en reiniging.
- De ovenkamer is uitgevoerd met 2 paar geleiders voor 2/1 GN platen en een geribde bodemplaat van geëmailleerd staal.
- Het boven verwarmingselement van de oven is tevens geschikt voor grillen.
- Uitgevoerd overeenkomstig DIN 18860-2, met een 70 mm verzonken plint.
- Oven temperatuur tot 300 °C
- [NOT TRANSLATED]

**Constructie**

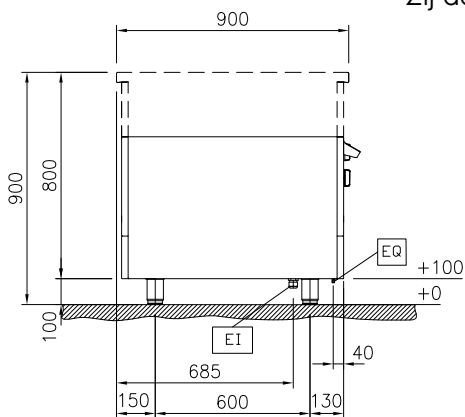
- Gladde oppervlakken zonder verborgen hoeken voor eenvoudig schoonmaken.

**Goedkeuring** \_\_\_\_\_

Front aanzicht

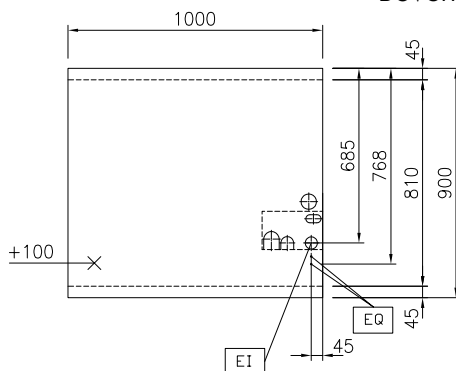


Zij aanzicht



EI = Elektrische aansluiting  
 EQ = Equipotentiaal schroef

Boven aanzicht


**Elektra**

<b>Voltage</b>	
589611 (MC8ADAJ0AO)	400 V/3N ph/50/60 Hz
<b>Amperage</b>	10.8 A
<b>Aangesloten vermogen</b>	5 kW

**Algemene gegevens**

<b>Oven temperatuur</b>	60 °C MIN; 300 °C MAX
<b>Oven afmetingen, breedte</b>	575 mm
<b>Oven afmetingen, hoogte</b>	300 mm
<b>Oven afmetingen, diepte</b>	700 mm
<b>Externe afmetingen, lengte</b>	1000 mm
<b>Externe afmetingen, breedte</b>	900 mm
<b>Externe afmetingen, hoogte</b>	550 mm
<b>Gewicht, netto</b>	103 kg
<b>Oven GN</b>	GN 2/1
<b>Waterdichtheid index</b>	IPX5

**Meegeleverde accessoires**

- 1 stuks OVENROOSTER 2/1GN, verchroomd PNC 910652

**Optionele accessoires**

- OVEN BAKPLAAT 2/1GN, geëmailleerd PNC 910651
- BODEMPLAAT STAAL 2/1GN, 6 mm dik staal, rondom omhoog omgezet voor keramiek inlegplaat 910656, plaatsing op de bodem van de oven PNC 910655
- KERAMIEK INLEGPLAAT 2/1GN, 100 mm dik, voor op de bodem van de oven. De stalen bodemplaat 910655 is hiervoor noodzakelijk. De plaat geeft verhoogde warmte accumulatie en warmte afgifte PNC 910656
- PROFIEL ZIJPANEEL, RECHTS of LINKS, Thermaline 90 zonder opstaande rand, H 800 mm, eilandopstelling PNC 912511
- FRONTPLINT 1000x100 mm, voor 100 mm hoge Thermaline stelpoten PNC 912600
- SET VAN 2 ZIJPLINTEN 900x100 mm, links en rechts, eilandopstelling, voor 100 mm hoge Thermaline stelpoten PNC 912621
- SET VAN 2 ZIJPLINTEN 900x100 mm, links en rechts, wandopstelling, voor 100 mm hoge Thermaline stelpoten PNC 912624
- SET VAN 2 ZIJPLINTEN 1800x100 mm, links en rechts, Thermaline 90 met rug-aan-rug eilandopstelling, voor 100 mm hoge Thermaline stelpoten PNC 912627
- RVS SOKKEL 1000x850x100 mm, voor Thermaline 90 units, wand opstelling PNC 912903
- RVS SOKKEL 1000x800x100 mm, voor Thermaline 90 units, eiland opstelling PNC 912922
- PROFIEL ZIJPANEEL, LINKS, Thermaline 90 met opstaande rand, H 800 mm, wandopstelling PNC 913102
- PROFIEL ZIJPANEEL, RECHTS, Thermaline 90 met opstaande rand, H 800 mm, wandopstelling PNC 913106
- ACHTERPANEEL voor Thermaline onderbouw apparatuur, B 1000 mm, H 550 mm, eilandopstelling PNC 913184
- PROFIEL ZIJPANEEL, LINKS, Thermaline 90 zonder opstaande rand, H 800 mm, rug-aan-rug opstelling PNC 913224
- PROFIEL ZIJPANEEL, RECHTS, Thermaline 90 zonder opstaande rand, H 800 mm, rug-aan-rug opstelling PNC 913225
- ENERGIE OPTIMALISATIE SET 14A, voor Thermaline 80-85-90. Montage af fabriek, inbouw achteraf niet mogelijk PNC 913244
- PROFIEL ZIJPANEEL, RECHTS of LINKS, versterkte uitvoering voor montage van een zijschap, Thermaline 90 zonder opstaande rand, H 800 mm, eilandopstelling PNC 913259
- PROFIEL ZIJPANEEL, LINKS, versterkte uitvoering voor montage van een zijschap, Thermaline 90 met opstaande rand, H 800 mm, wandopstelling PNC 913268
- PROFIEL ZIJPANEEL, RECHTS, versterkte uitvoering voor montage van een zijschap, Thermaline 90 met opstaande rand, H 800 mm, wandopstelling PNC 913270

- PROFIEL ZIJPANEEL, LINKS, versterkte uitvoering voor montage van een zijschap, Thermaline 90 zonder opstaande rand, H 800 mm, rug-aan-rug opstelling PNC 913277
- PROFIEL ZIJPANEEL, RECHTS, versterkte uitvoering voor montage van een zijschap, Thermaline 90 zonder opstaande rand, H 800 mm, rug-aan-rug opstelling PNC 913278
- VERDEEL PANEEL Thermaline 90, H 800 mm PNC 913673
- WERKSCHAKELAAR 25A, 4 mm<sup>2</sup>. Montage af fabriek, inbouw achteraf niet mogelijk PNC 913676
- VLAK ZIJPANEEL, RECHTS of LINKS, Thermaline 90, H 800 mm, voor opstelling met de zijkant tegen een muur of tegen een andere unit PNC 913689